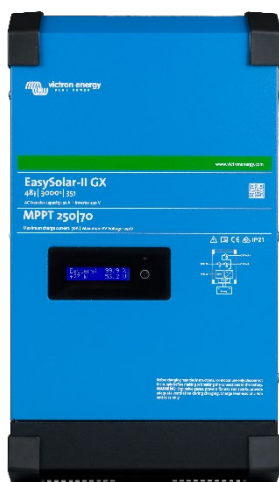


EasySolar-II 3kVA MPPT 250/70 GX, 5kVA MPPT 250/100 GX

Решение «все в одном» для систем солнечной энергии

www.victronenergy.com



EasySolar-II GX 3 кВА



VRM приложение для Wi-Fi

Выполняйте мониторинг и управляйте своей системой Victron Energy при помощи смартфона или планшета. Поддерживаются системы iOS и Android.



Портал VRM

На нашем сайте для удаленного мониторинга (VRM) будут отображаться все данные Вашей системы в удобном графическом формате. Настройки системы можно изменить удаленно через сайт. Уведомления можно получать по e-мейл.

Решение «все в одном» для систем солнечной энергии

Устройство Victron EasySolar-II GX объединяет в себе следующие составные элементы:

- Зарядное устройство/инвертор MultiPlus-II
- Контроллер солнечного заряда SmartSolar MPPT-Tr
- Устройство GX с экраном 2 x 16 символов.

Эти элементы уже взаимно подключены внутри единого корпуса. Это намного упрощается большинство подключений, позволяет сберечь время и деньги.

Экран и Wi-Fi

Экран отображает параметры батареи, инвертора и контроллера солнечного заряда. Такие же параметры можно считать с помощью смартфона или другого устройства с Wi-Fi. Помимо этого, Wi-Fi можно использовать для настройки и изменения параметров системы.

Контроллер солнечного заряда

DC-выход в SmartSolar MPPT параллельно подключен к DC-выходу инвертора/зарядного устройства MultiPlus-II.

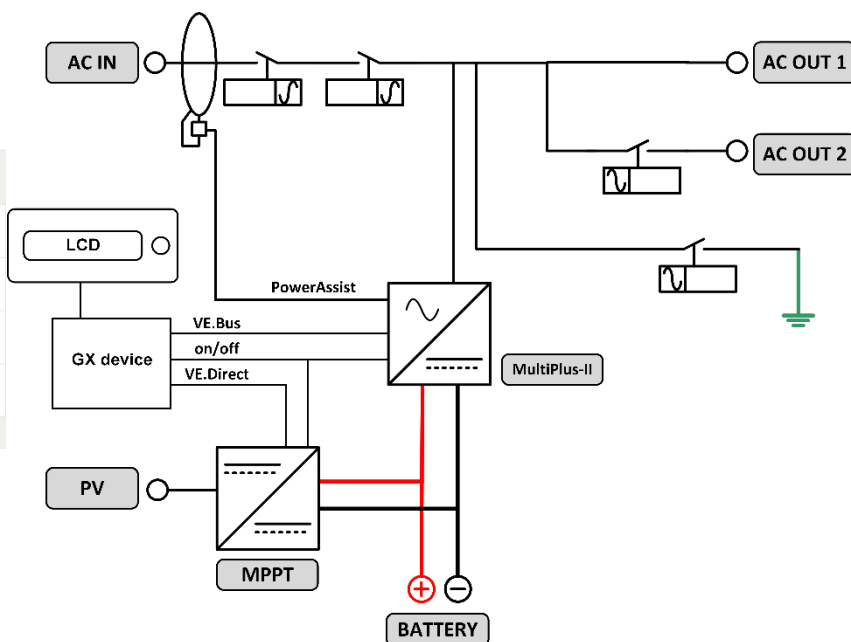
Выключатель MultiPlus-II также управляет работой SmartSolar MPPT.

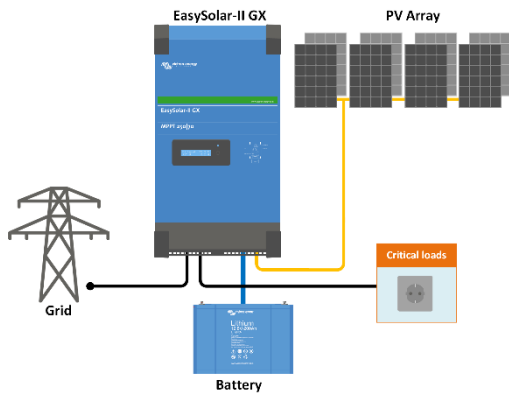
Устройство GX

Встроенное устройство GX включает в себя:

- Интерфейс BMS-Can. Может быть использован для подключения к совместимой батарее, управляемой CAN-bus. Обратите внимание, что этот порт не совместим с VE.Can.
- USB порт
- Ethernet порт
- VE.Direct порт

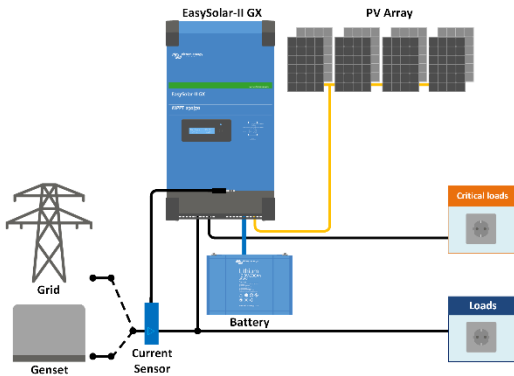
Устройство GX управляет MultiPlus-II и SmartSolar MPPT при помощи, соответственно, VE.Bus и VE.Direct подключений.





Линейная топология сети

EasySolar-II GX будет использовать избыточную PV-энергию для зарядки батарей или подачи питания обратно в сеть, и будет разряжать батарею или использовать питание от сети при недостатке PV-мощности. В случае пропадания питания в сети EasySolar-II GX отключится от сети и продолжит питание нагрузок. Нагрузки, которые должны отключаться при отсутствии питания переменного тока, могут быть подключены ко второму выходу (не показан). Эти нагрузки будут учитываться функциями PowerControl и PowerAssist, чтобы ограничить входной переменный ток безопасным значением.



Параллельная топология сети

EasySolar-II GX будет использовать данные от внешнего датчика переменного тока (заказывается отдельно) или измерителя мощности для оптимизации собственного потребления и, при необходимости, для предотвращения подачи в сеть. В случае отключения электроэнергии EasySolar-II GX продолжит питать критические нагрузки.

Датчик тока 100A:50mA

Служит для реализации функций PowerControl и PowerAssist и оптимизации самопотребления со внешним датчиком тока. Максимальный ток: 50 А соотв. 100 А. Длина соединительного кабеля: 1 м.



Зона подключений

EasySolar-II GX	24/3000/70-32 MPPT 250/70 GX	48/3000/35-32 MPPT 250/70 GX	48/5000/70-50 MPPT 250/100 GX
ИНВЕРТОР/ЗАРЯДНОЕ УСТРОЙСТВО			
PowerControl и PowerAssist	Да		
Переключатель передачи	32 А		50 А
Максимальное входной перем.ток	32 А		50 А
Дополнительный выход	32 А		50 А
ИНВЕРТОР			
Диапазон входного напряжения	19 – 33 В	38 – 66 В	38 – 66 В
Выход	Выходное напряжение: 230 В AC ± 2 % Частота: 50 Гц ± 0,1 % (1)		
Долговрем. выходная мощность при 25 °C (3)	3000 ВА / 2400 Вт	3000 ВА / 2400 Вт	5000 ВА / 4000 Вт
Долговрем. выходная мощность при 40 °C / 55 °C	2200 Вт/1700 Вт	2200 Вт/1700 Вт	3700 Вт/3000 Вт
Макс. чистая входная мощность	2470 Вт / 3000 ВА	2470 Вт / 3000 ВА	4400 Вт / 5000 ВА
Пиковая мощность	5500 Вт	5500 Вт	9000 Вт
Максимальная эффективность	94 %	95 %	96 %
Мощность без нагрузки	13 Вт	11 Вт	18 Вт
Мощность без нагрузки в режиме AES	9 Вт	7 Вт	12 Вт
Мощность без нагрузки в режиме поиска	3 Вт	2 Вт	2 Вт
ЗАРЯДНОЕ УСТРОЙСТВО			
Вход AC	Диапазон входного напряжения: 187-265 В AC Входная частота: 45 – 65 Гц		
Напряжение заряда 'абсорбция'	28,8 В		57,6 В
Напряжение 'плавающего' заряда	37,6 В		55,2 В
Режим сохранения	26,4 В		52,8 В
Макс. ток заряда батареи (4)	70 А	35 А	70 А
Датчик температуры батареи	Да		
Программируемое реле (5)	Да		
Защита (2)	a – g		
Порт связи VE.Bus	Для парал. и 3-фазной работы, внеш. мониторинга и системной интеграции		
Коммуникационный порт общего	Да, 2x		
КОНТРОЛЛЕР СОЛНЕЧНОГО ЗАРЯДА SMART			
Модель	MPPT 250/70-Tr		MPPT 250/100-Tr
Максимальный ток на выходе	70 А		100 А
Максимальная PV мощность	2000 Вт	4000 Вт	5800 Вт
Максимальное напряжение открытой PV	250 В		
Максимальная эффективность	98 %		
Автономное потребление	20 мА		
Напряжение абсорбционного заряда, по умолч.	57,6 В		
Напряжение плавающего заряда, по умолч.	55,2 В		
Защита (2)	a – e		
ОБЩЕЕ			
Интерфейсы	BMS-Can, USB, Ethernet, VE.Direct, Wi-Fi		
Внешний выключатель	Да		
Диапазон рабочей температуры	-20 ... +45 °C (вентиляторное охлаждение)		
Влажность (без конденсации)	макс. 95 %		
КОРПУС			
Материал и цвет	алюминий (синий, RAL 5012)		
Категория защиты	IP21		
Подключение батареи	Болты M8		
PV подключение	Болты M6		
230 В AC-подключение	Клеммы с винтами 13 мм ² (6 AWG)		
Вес	26 кг	26 кг	38,6 кг
Размеры (В x Ш x Г)	506 x 275 x 237 мм		604 x 323 x 253 мм
СТАНДАРТЫ			
Безопасность	EN-IEC 60335-1, EN-IEC 60335-2-29 EN-IEC 62109-1, EN-IEC 62109-2		
Выбросы / Иммуитет	EN 55014-1, EN 55014-2 EN-IEC 61000-3-2, EN-IEC 61000-3-3 IEC 61000-6-1, IEC 61000-6-2, IEC 61000-6-3		
Антисекционирование	См. наш вебсайт		
1) Может быть изменено на 60 Гц	3) Нелинейная нагрузка, коэффициент нагрузки 3:1 4) При 25 °C окружающей среды 5) Программируемое реле, которому можно задать функцию общей тревоги, недостатка напряжения DC или запуска/останова генератора. Номинал AC: 230 В / 4 А Номинал DC: 4 А до 35 В DC, 1 А до 60 В DC		
2) Ключ описания защиты:			
a) короткое замыкание на выходе			
b) перегрузка			
c) напряжение батареи слишком высокое			
d) напряжение батареи слишком низкое			
e) температура слишком высокая			
f) 230 В AC на выходе инвертора			
g) пульсация напряжения слишком			